

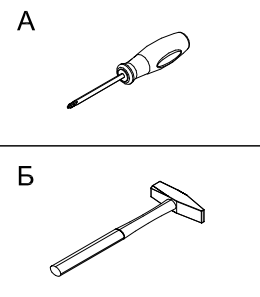
## Угловые шкафы Прима

**Внимание!**

До начала сборки внимательно ознакомьтесь с настоящей "Инструкцией по сборке".

Общие рекомендации по сборке:

1. Проверьте наличие мебельной фурнитуры.
2. Проверьте сохранность упаковки. Вскройте упаковку:
  - проверьте комплектность деталей,
  - определите назначение каждой детали.
  - ознакомьтесь с последовательностью сборки.
3. Подготовьте необходимый инструмент:
  - крестообразная отвертка (А),
  - молоток (Б).

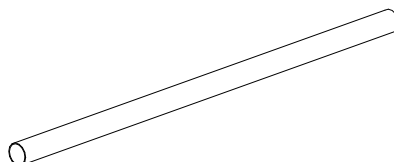


4. Освободите место, где будет собираться и устанавливаться изделие. Сборку рекомендуется проводить на чистой и ровной поверхности или застелить упаковкой от шкафа.

Корпус шкафа рекомендуется собирать на полу помещения, предварительно удостоверившись, что после сборки потолок не мешает его подъёму в рабочее положение. Минимальное расстояние между полом и потолком вычисляется по формуле:  $\sqrt{\text{высота шкафа}^2 + \text{глубина шкафа}^2} + 20$  (все размеры в мм).

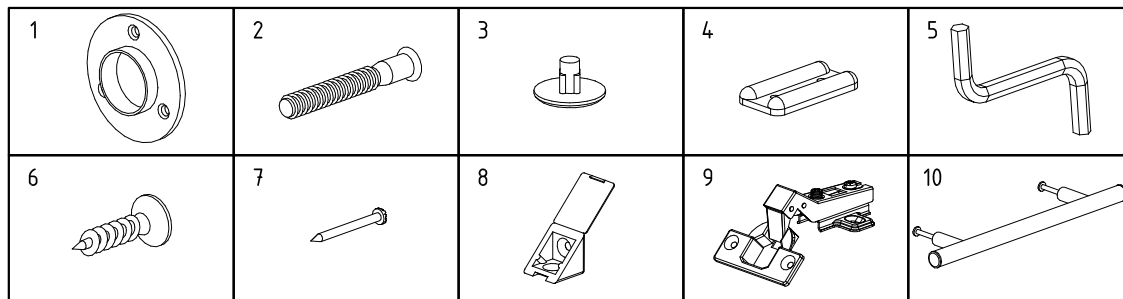
Для сборки рекомендуется 2 человека!!!

В случае возникновения затруднений со сборкой изделия, обращайтесь за помощью к квалифицированным специалистам.



Штанга для одежды

### Используемая фурнитура

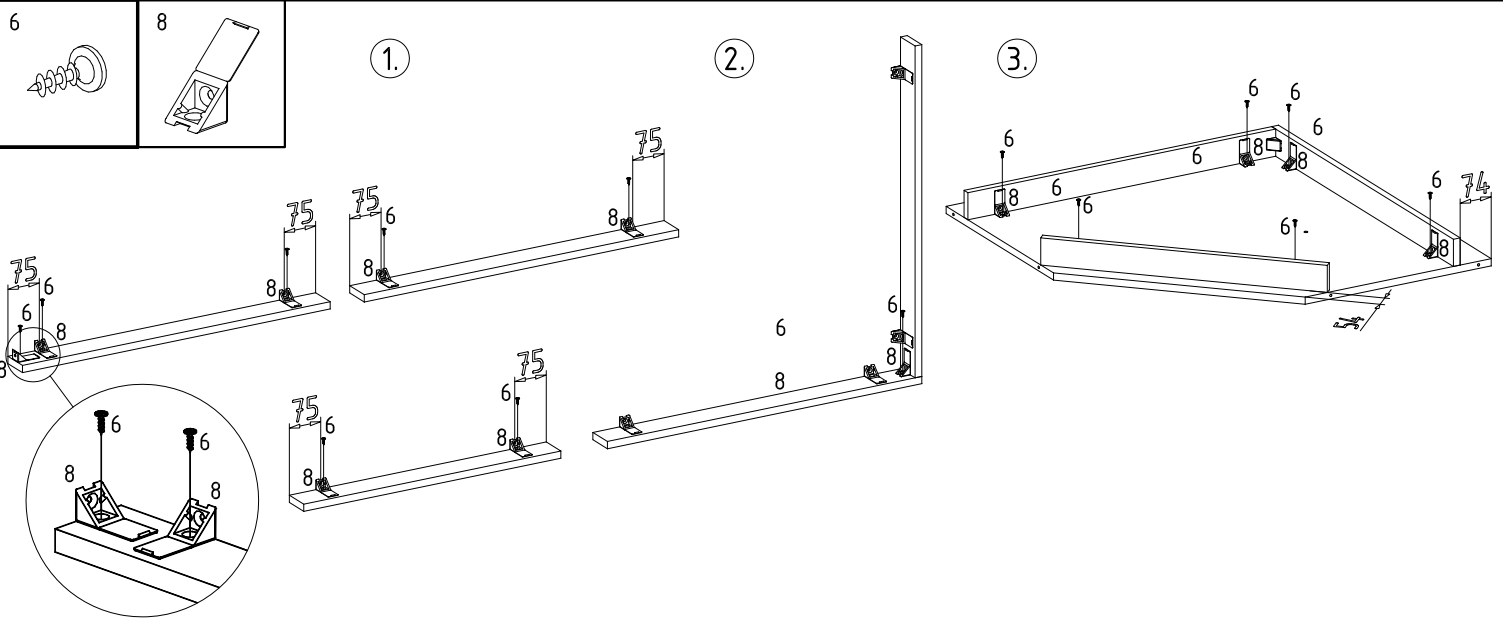


- 1 - фланец, 2 - конфирмат 7x50, 3 - заглушка конфирмата, 4 - подпятник, 5 - ключ шестигранный, 6 - саморез 3,5x16 потай, 7 - гвозди, 8 - уголок монтажный, 9 - петля четырехшарнирная, 10 - ручка.

## Угловые шкафы Прима

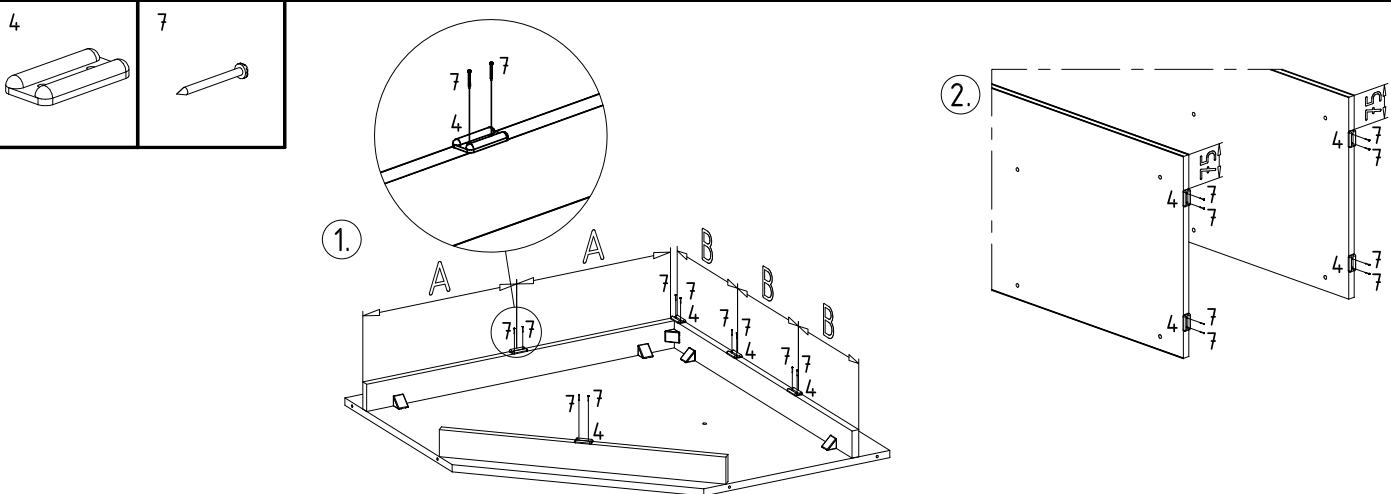
### Этап 1

### Установка цоколей



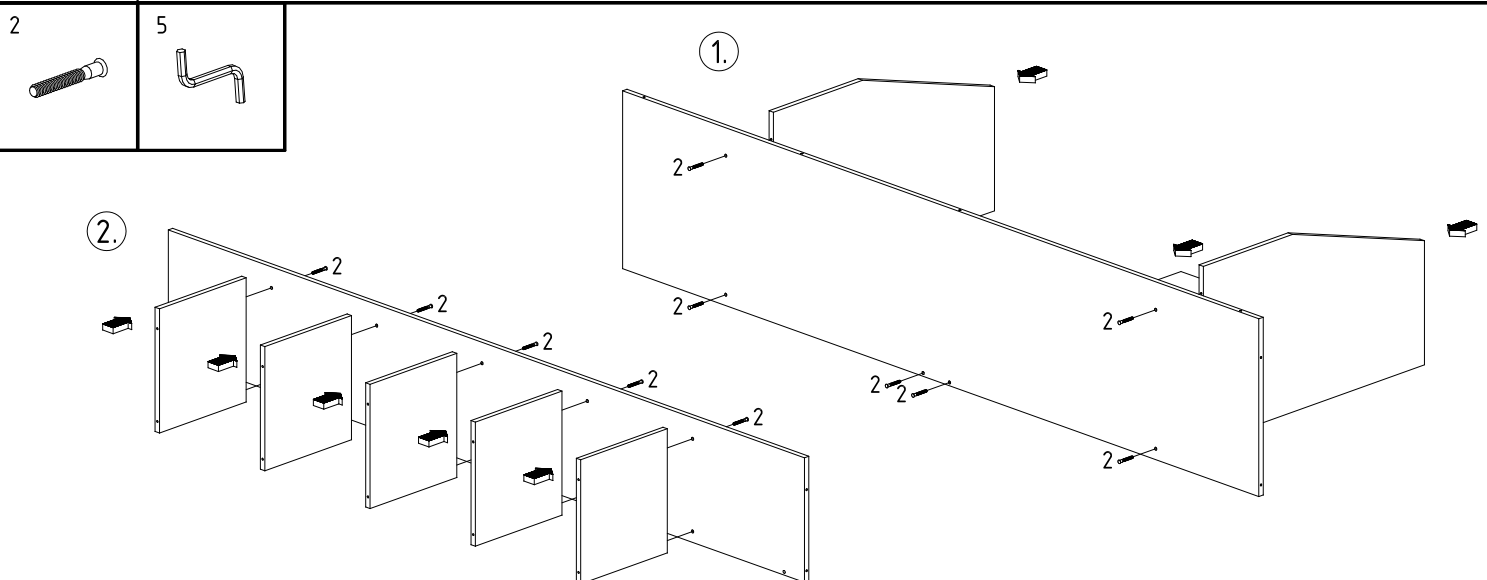
### Этап 2

### Установка подпятников



### Этап 3

### Сборка корпуса углового шкафа



## Угловые шкафы Прима

Этап 3

Сборка корпуса углового шкафа (продолжение)

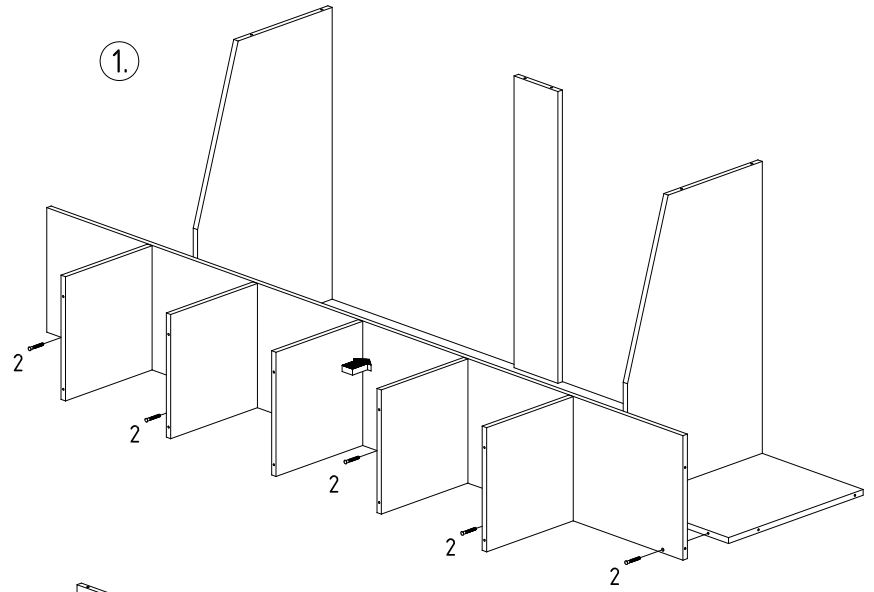
2



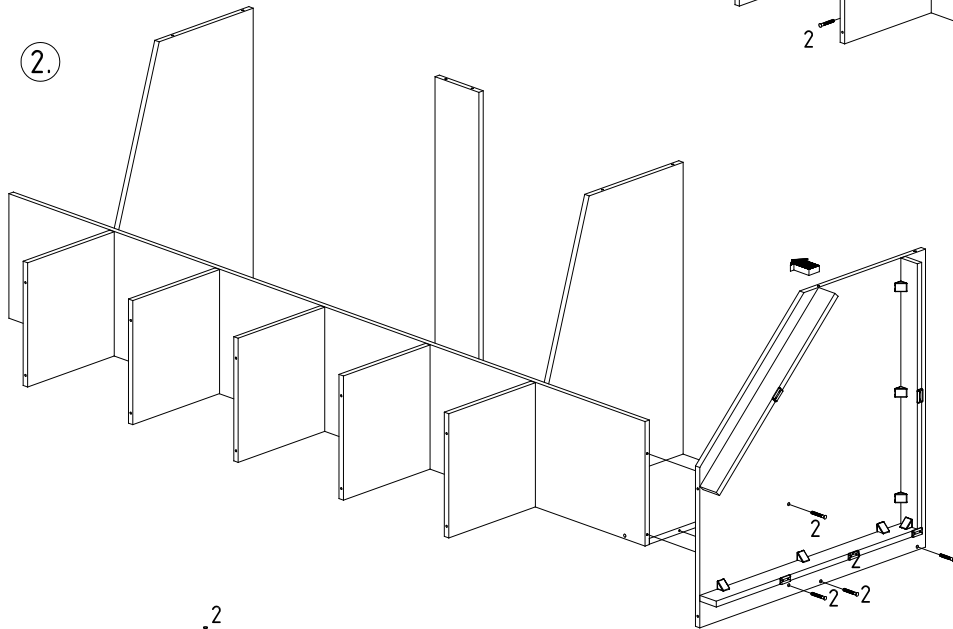
5



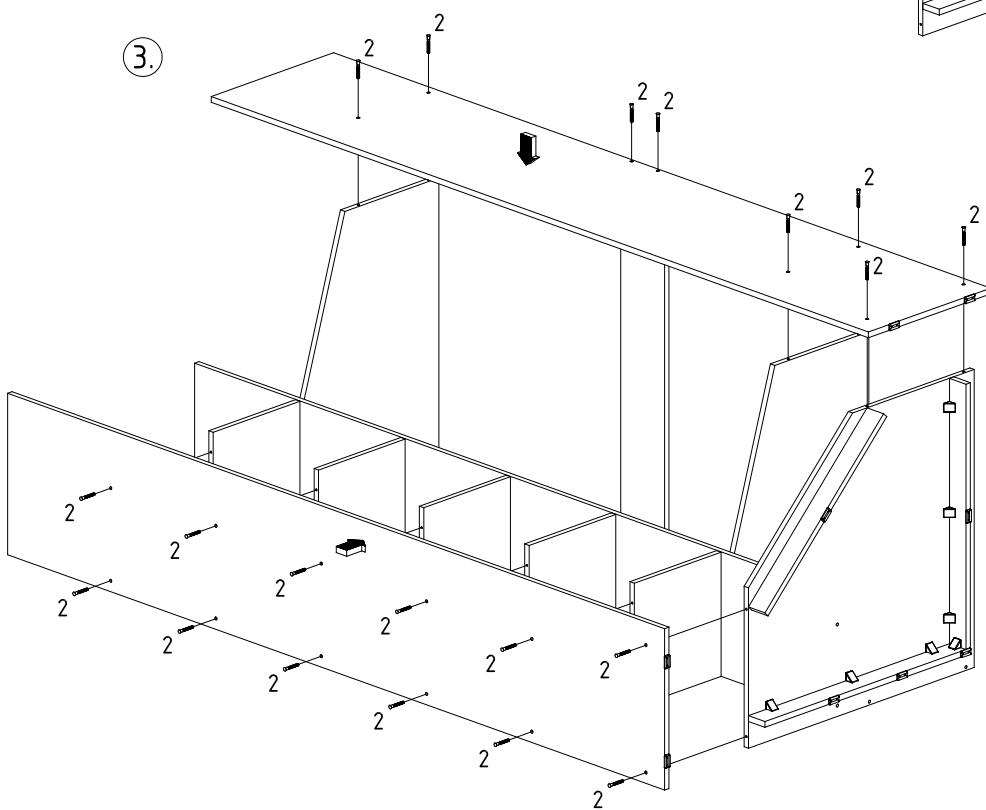
1.



2.



3.



## Угловые шкафы Прима

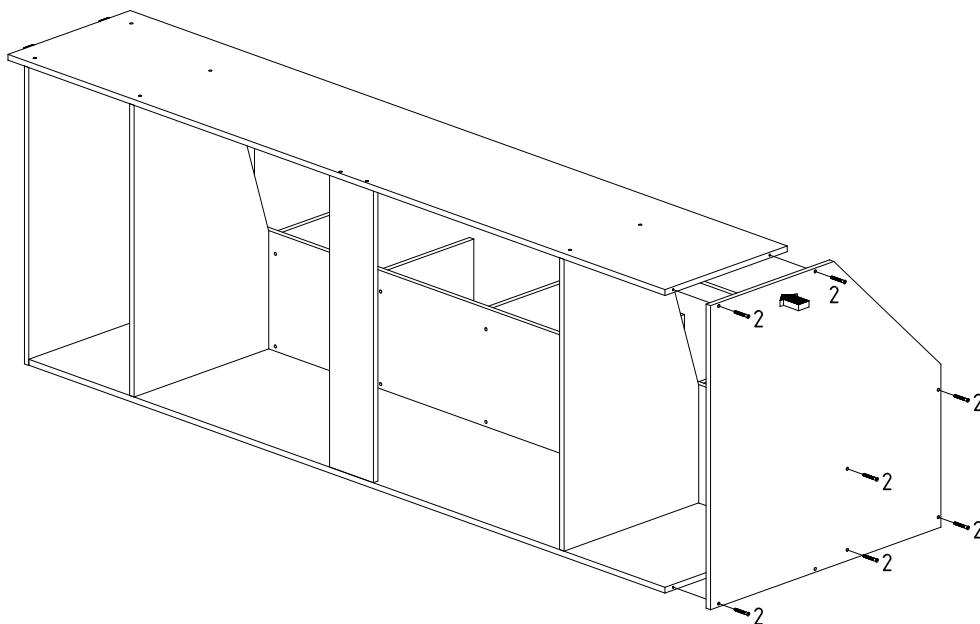
### Этап 4

### Установка крышки

2



5



### Этап 5

### Установка задних стенок

6

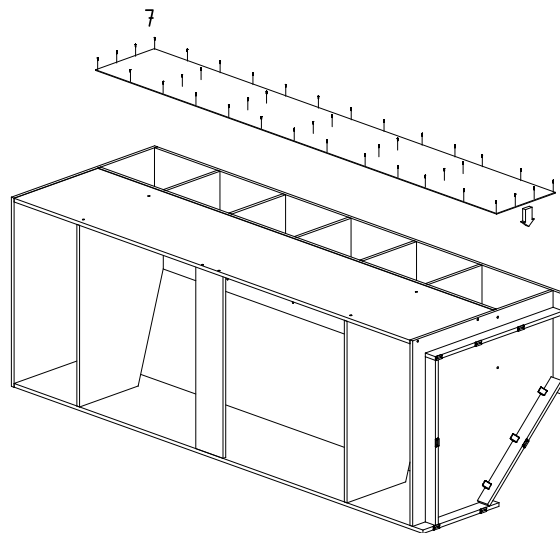


7

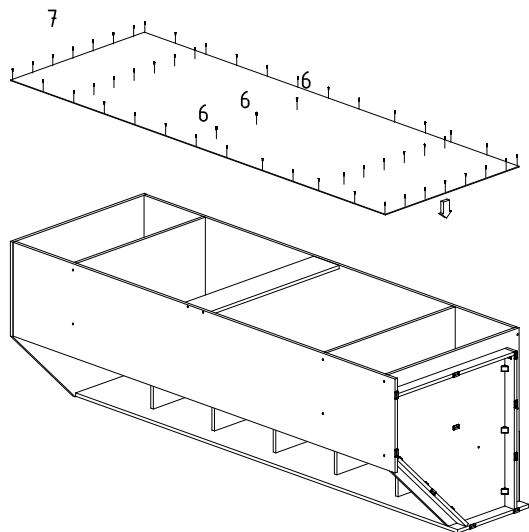


Перед установкой задних стенок измерить длину диагоналей корпуса шкафа и, при необходимости, выровнять их!

①.



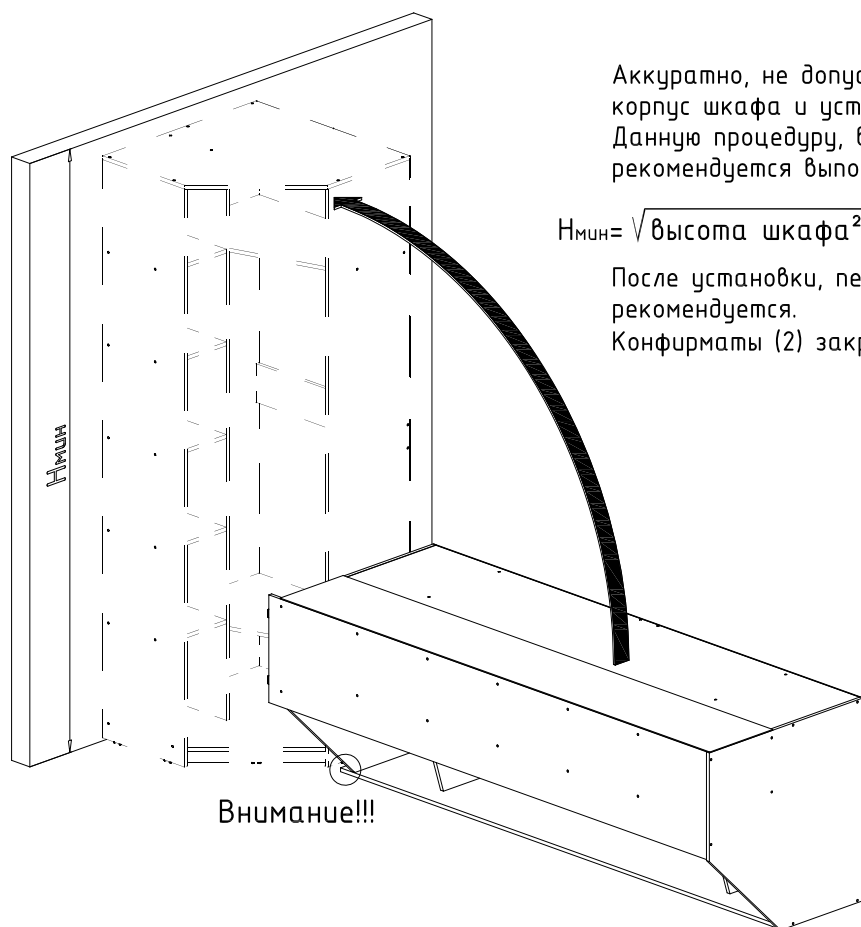
②.



## Угловые шкафы Прима

Этап 6

Установка корпуса шкафа



Аккуратно, не допуская повреждения углов боковых стенок, поднять корпус шкафа и установить его согласно дизайн-проекта. Данную процедуру, во избежании повреждения корпуса шкафа, рекомендуется выполнять вдвоем.

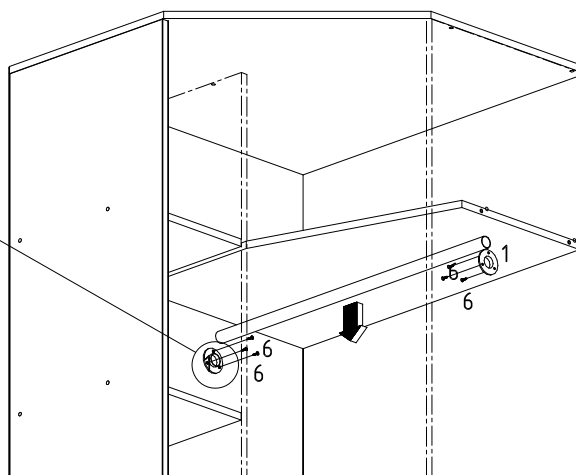
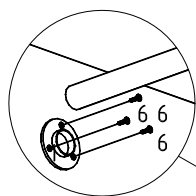
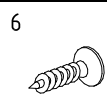
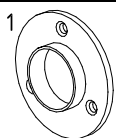
$H_{\text{мин}} = \sqrt{\text{высота шкафа}^2 + \text{глубина шкафа}^2} + 20$  (все размеры в мм).

После установки, перемещать корпус шкафа в собранном виде не рекомендуется.

Конфирматы (2) закрыть заглушками (3).

Этап 7

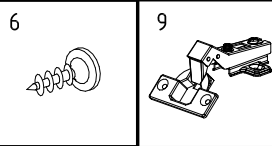
Установка штанги для одежды



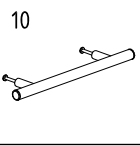
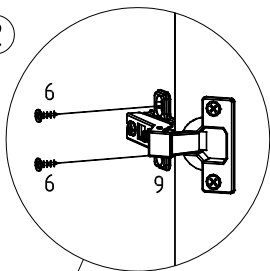
## Угловые шкафы Прима

Этап 8

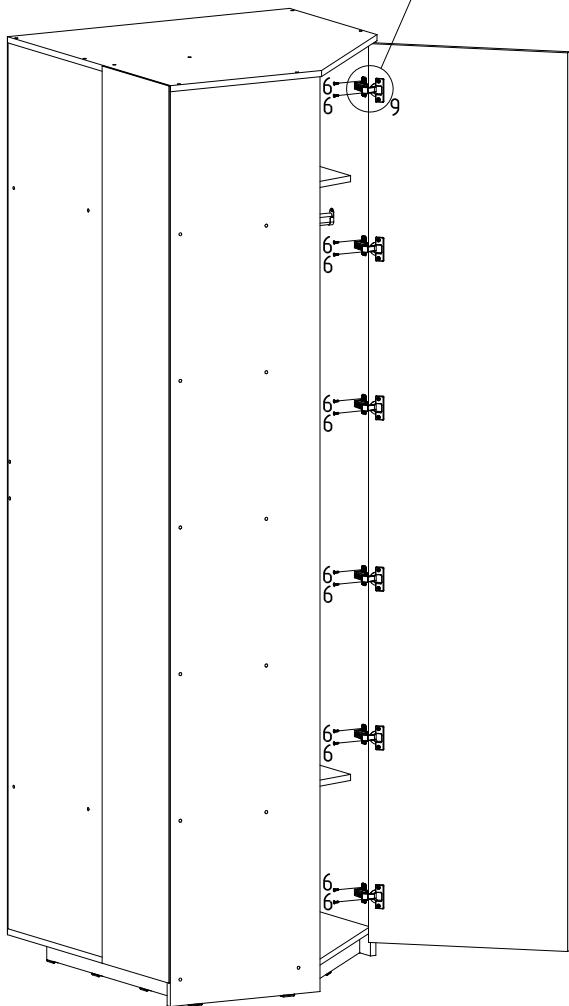
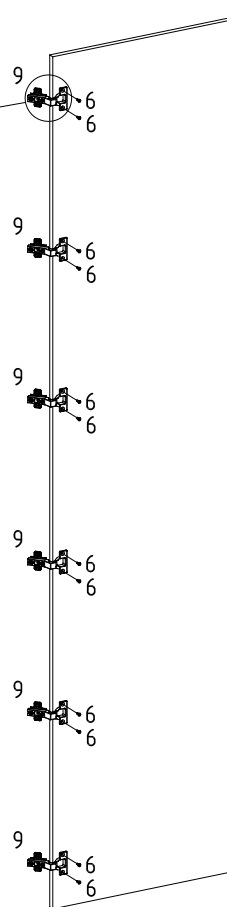
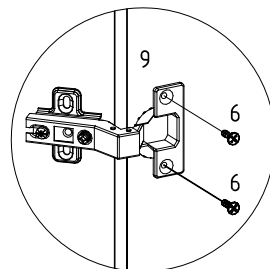
Установка двери



2

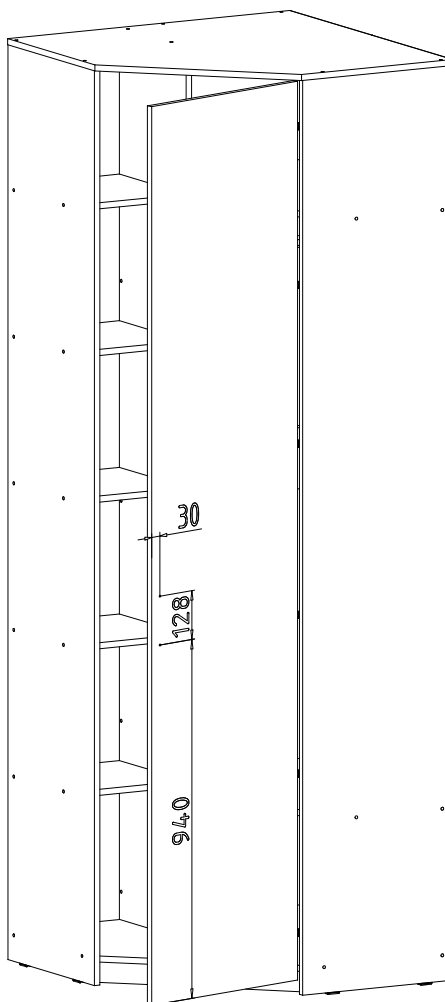


1

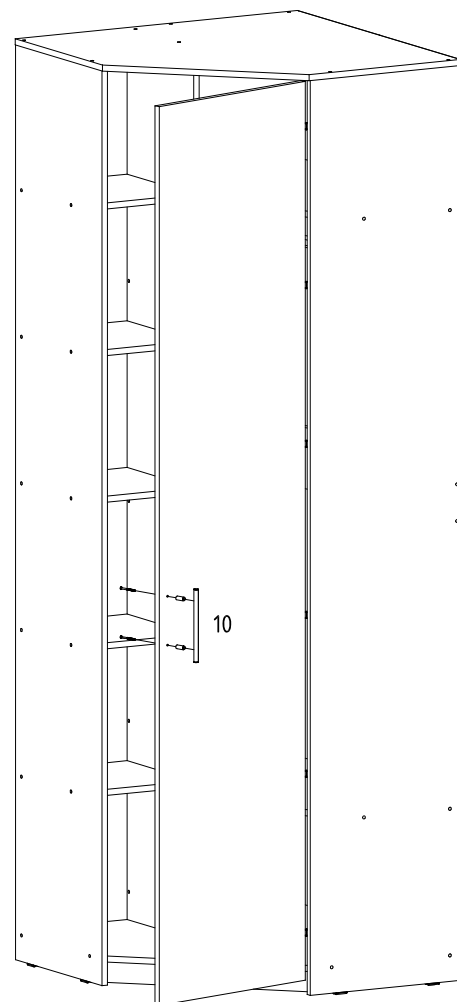


Установить дверь в корпус шкафа таким образом, чтобы зазор между дверью и крышкой составлял 3...4мм и обеспечить параллельность двери боковой стенке корпуса шкафа, и закрепить ответные планки петель (9) саморезами (6), вворачивая их по центру регулировочных пазов в ответных планках петель (9).  
Отрегулировать положение двери.

3



4



Предварительно произвести разметку мест сверления отверстий под ручку с лицевой стороны, по приведенным размерам или в соответствии с дизайн-проектом.

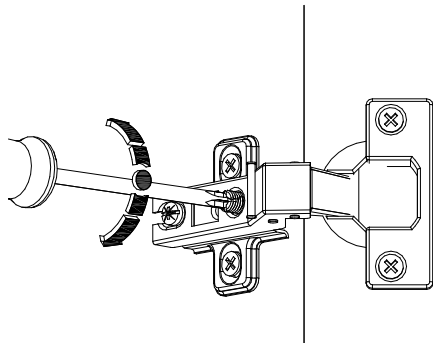
Просверлить два сквозных отверстия сверлом  $\phi 5$ мм. Во избежания повреждения детали, подкладывать с тыльной стороны под место сверления фальш-панель или брусок.

Установить ручку (10) на двери.

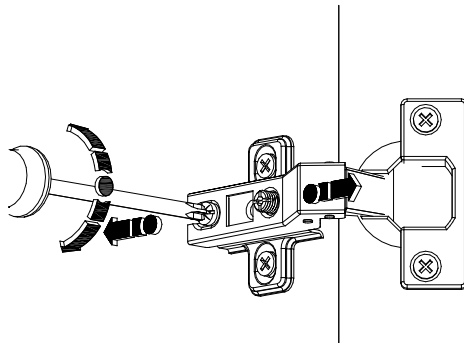
## Угловые шкафы Прима

## Регулировка двери

Регулировка расстояния по ширине -  
от двери до боковой стенки корпуса  
(от -4мм до +0,5мм)



Регулировка расстояния по глубине -  
расстояние от двери до боковой стенки  
корпуса (от 0 до +3мм)



Регулировка по вертикали -  
(от -2мм до +2мм)

